

Dondurulmuş Dondurulmuş Krema Dispenseri, 1x2 L Hazneli

SIRA # _____

MODEL # _____

ADI # _____

SIS # _____

AIA # _____



560020 (NINA1)

Dondurulmuş Krema
Dispenseri, 1x2 litre hazne

560021 (NINA1ITNK)

Dondurulmuş Krema
Dispenseri, 1x2 litre
izolasyonlu hazne

Ana Özellikler

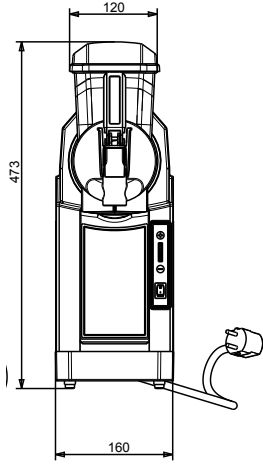
- Soğuk kremlar ve sorbeler için mini dispenser.
- 1 tank 2lt hazır ürün.
- Az yer kaplayan ve küçük satış hacmine sahip operatörler için ideal olan bu ürün, donmuş ürün talebinin düşük olduğu sezon dışı kullanım için de idealdir.
- Tankın küçük boyutu, daha yüksek bir tazelik için, içindeki ürünün daha sık yenilenmesini sağlar.
- - 3°C ile -6°C arasında ayarlanabilir sıcaklık.

Konstruksiyon

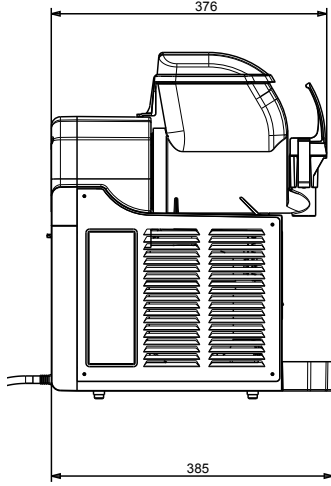
- ABS & Polikarbonattan oluşan özel yangına dayanıklı plastik çerçeve, çelik yan paneller.
- Hava soğutma sistemi ile çalışır.

Onay: _____

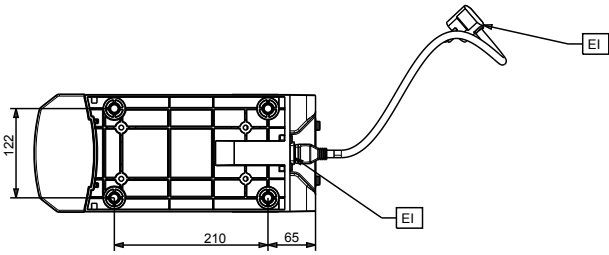
Ön



Yan



Üst

**Elektrik:****Voltaj:**

560020 (NINA1)

220-240 V/1 ph/50 Hz

560021 (NINA1ITNK)

220-240 V/1 ph/50 Hz

Elektrik gücü max:

0.23 kW

Temel bilgiler:**Dış boyutlar, Genişlik:**

160 mm

Dış boyutlar, Derinlik:

385 mm

Dış boyutlar, Yükseklik:

473 mm

Net ağırlık:

15 kg

Sürdürülebilirlik**Soğutucu gaz tipi:**

R134a

Soğutucu gaz ağırlığı:

68 g